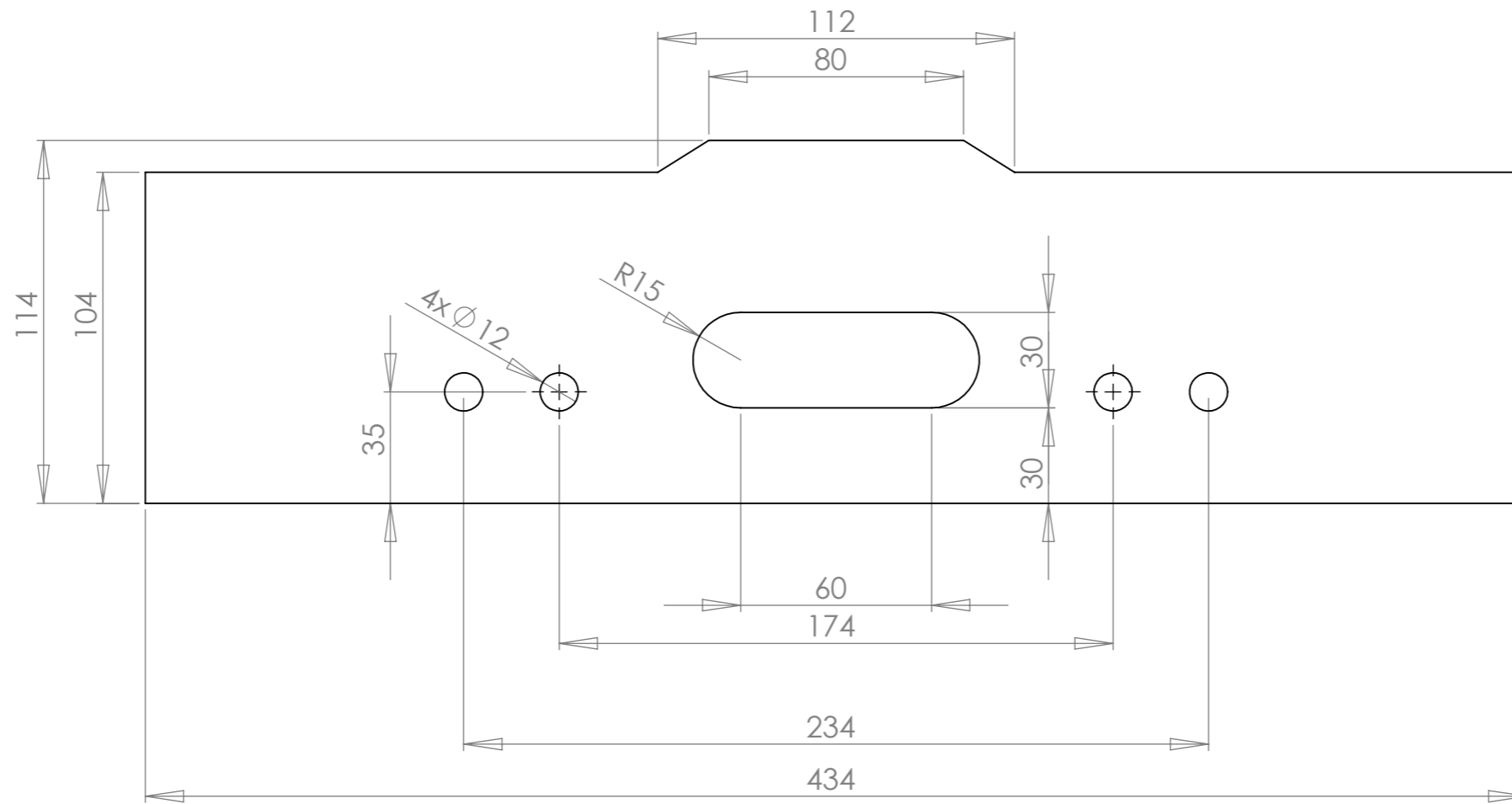


Mechanické rozhraní tvaru PP2 přidány otvora pro čepy



UNLESS OTHERWISE SPECIFIED: DIMENSIONS ARE IN MILLIMETERS		FINISH:		DEBUR AND BREAK SHARP EDGES		DO NOT SCALE DRAWING		REVISION	
SURFACE FINISH:									
TOLERANCES:									
LINEAR:									
ANGULAR:									
	NAME	SIGNATURE	DATE			TITLE:			
DRAWN									
CHK'D									
APPV'D									
MFG									
Q.A						MATERIAL:		DWG. NO.	
						Výkres mechanického rozhraní tvaru PP2		A3	
						WEIGHT:		SCALE:1:2	
								SHEET 1 OF 1	